

Distributeur d'énergie électrique**Demande de raccordement pour les installations de production d'énergie (IPE) et/ou d'installations de stockage d'énergie (ISE) en parallèle avec le réseau de distribution****1. Informations générales**

☑ Signaler ce qui convient

Nom et adresse du client (propriétaire de l'installation)	tél.:	
	fax:	
	e-mail:	
Emplacement de l'installation, N° de compteur ou N° la parcelle		
Genre de construction <input type="checkbox"/> Maison fam. <input type="checkbox"/> locatif <input type="checkbox"/> Artisanat <input type="checkbox"/> Industrie <input type="checkbox"/>		
Nom et adresse de l'entreprise en charge des travaux:	Chargé des travaux	tél.:
	Mise en service prévue	fax:
		e-mail:

2. Genre d'installation / Support d'énergie

<input type="checkbox"/> Nouvelle installation	<input type="checkbox"/> Production d'électricité uniquement	<input type="checkbox"/> Energie hydraulique	<input type="checkbox"/> Energie solaire	<input type="checkbox"/> Diesel
<input type="checkbox"/> Transf. Inst. existante	<input type="checkbox"/> Production chaleur / force	<input type="checkbox"/> Gaz naturel	<input type="checkbox"/> Biogaz	<input type="checkbox"/> Energie éolienne
<input type="checkbox"/>		<input type="checkbox"/>		

3. Genre d'installation / production d'énergie

<input type="checkbox"/> Installation raccordée en permanence au réseau	<input type="checkbox"/> Mesure séparée (production nette)	Production chaleur /force	
<input type="checkbox"/> Installation d'appoint, raccordée au réseau par intermittence	<input type="checkbox"/> Propre consommation (mesure du surplus)	<input type="checkbox"/> commandé s. chaleur <input type="checkbox"/> s. courant	
Puissance max. refoulée dans le réseau	kW	Estimation de l'énergie refoulée	
Puissance max. refoulée en cas de panne de l'inst.	kW		semestre hivernal (octobre à mars) kWh
Nombre d'heures de service prévues par an	h/a		semestre estival (avril à septembre) kWh

4a. Données techniques / données nominales IPE

Puissance totale installée	électrique	kW	thermique	kWh
<input type="checkbox"/> Onduleur	<input type="checkbox"/> Générateur synchrone	<input type="checkbox"/> Générateur asynchrone	Nombre	pces
Superficie d. panneaux	m ² Fabricant/modèle	Puissance nominale	kW	
Tension (AC)	x V	Puissance apparente	kVA	cos φ
Puissance de court-circuit	kVA	Compensation de puissance réactive	kVar	Fréquence d'amorçage Hz

4b. Données techniques / données nominales ISE (accumulateur d'énergie)

Accumulateur d'énergie: <input type="checkbox"/> Oui	Intégration de l'accumulateur d'énergie: <input type="checkbox"/> AC (dans la partie AC de l'installation): <input type="checkbox"/> 1 x 230 V
<input type="checkbox"/> 3 x 230 V <input type="checkbox"/> 3 x 400 V <input type="checkbox"/> DC (dans la partie DC de l'installation, installation PV et accumulateur 1 onduleur données nominales IPE)	Modèle/type <input type="checkbox"/> Puissance électrique (puissance du système) kW Capacité de stockage kWh
Mode de fonctionnement de l'accumulateur d'énergie: <input type="checkbox"/> Pas de recharge de l'accumulateur à partir du réseau de distribution (<i>variante 1a AC; resp. 1b DC selon annexe</i>) <input type="checkbox"/> Pas de décharge de l'accumulateur dans le réseau de distribution (<i>variante 2a AC; resp. 2b DC selon annexe</i>) <input type="checkbox"/> Autre mode de fonctionnement > voir pièce jointe	

5. Annexes

<input type="checkbox"/> Concept de protection	<input type="checkbox"/> Plan de la situation	<input type="checkbox"/>
<input type="checkbox"/> Copie du document ESTI approuvé	<input type="checkbox"/> Schéma de principe	<input type="checkbox"/>

6. Signature de l'entreprise en charge des travaux

Lieu	Date	Signature
------	------	-----------

7. Décision du distributeur

<input type="checkbox"/> Approuvé	<input type="checkbox"/> Approuvé sous réserve	Date	Signature
Remarques: Paramètres de l'onduleur selon directives VDE-AR-N 4105 (ESTI N°233; RR/IPE-CH)			

Explications relatives à la demande de raccordement pour les installations de production d'énergie (IPE) et/ou d'installations de stockage d'énergie (ISE) en parallèle avec le réseau de distribution

Généralités

Pour le raccordement d'IPE en relation avec une installation de stockage d'énergie au même endroit (bâtiment), une demande de raccordement est suffisante. Le gestionnaire de réseau de distribution peut demander d'autres informations si nécessaire.

Indications pour remplir la demande de raccordement:

Chiffre 1- 3

- Les rubriques remplies correctement et exhaustivement permettent au gestionnaire de réseau de distribution de procéder aux contrôles nécessaires et de prendre les éventuelles mesures appropriées dans le réseau de distribution ou dans l'installation du client pour assurer une exploitation sûre de l'IPE ou de l'installation de stockage d'énergie.

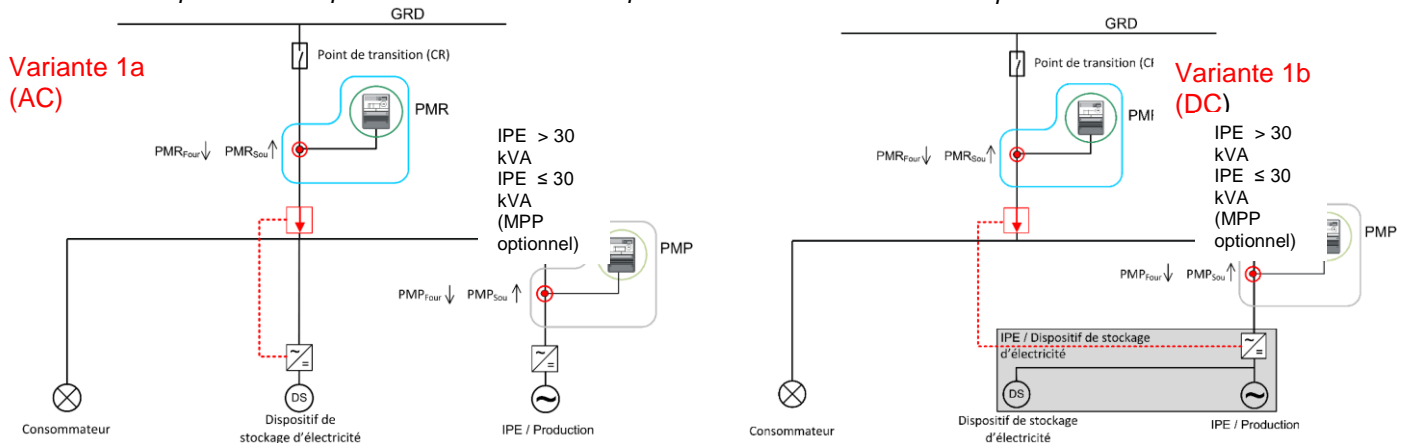
Chiffre 4a IPE

- Pour l'onduleur, il est également nécessaire d'indiquer la surface en m² des installations photovoltaïques pour des raisons statistiques.
- La puissance de compensation de la puissance réactive doit être indiquée pour les générateurs asynchrones et les installations avec onduleurs.
- Comme facteur de puissance, il y a lieu d'indiquer le $\cos \varphi$ mesuré sur la distribution (bornes avant compteur).

Chiffre 4b ISE (accumulateur d'énergie)

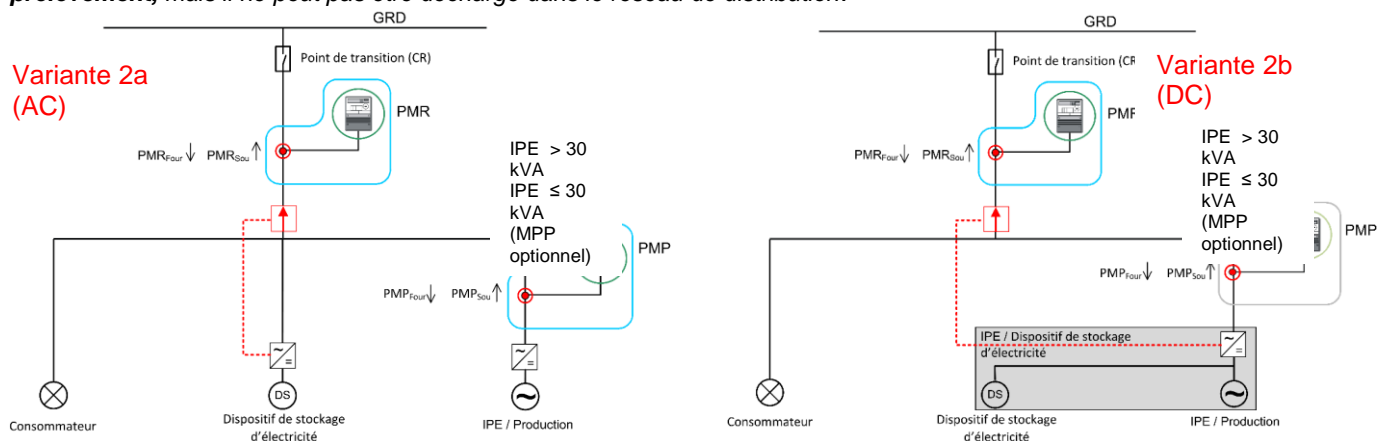
Accumulateur d'énergie avec IPE et consommation finale: pas de recharge de l'accumulateur à partir du réseau de distribution

L'accumulateur ne peut être rechargé qu'à partir de l'IPE. Le fait de renoncer à une recharge de l'accumulateur depuis le réseau de distribution permet de simplifier considérablement les processus de mesure et de décompte.



Accumulateur d'énergie avec IPE et consommation finale: pas de décharge de l'accumulateur dans le réseau de distribution

L'accumulateur peut être rechargé à partir de l'IPE et à partir du réseau de distribution afin d'optimiser le profil de prélèvement, mais il ne peut pas être déchargé dans le réseau de distribution.



Détecteur EnFluRi (Détecteur de direction du flux d'énergie):

Le détecteur saisit les mêmes flux d'énergie que les compteurs d'injection et de consommation (MPN). La commande est basée sur les valeurs mesurées par ce détecteur et empêche la décharge, respectivement la recharge de l'accumulateur dans le réseau de distribution. **La direction de la flèche du détecteur indique la direction du flux d'énergie qui est bloqué par le détecteur.**

Remarque: Pour les variantes 1b+2b (DC) et IPE ≤ 30kVA; dans le cas où l'onduleur empêcherait le chargement/déchargement depuis le réseau, il est possible de renoncer à l'utilisation du détecteur EnFluRi, ceci doit être déclaré en conséquence.

Chiffre 5

- Le concept de protection doit remplir les exigences de la section IPE respectivement ISE (accumulateur d'énergie) des PDIE.